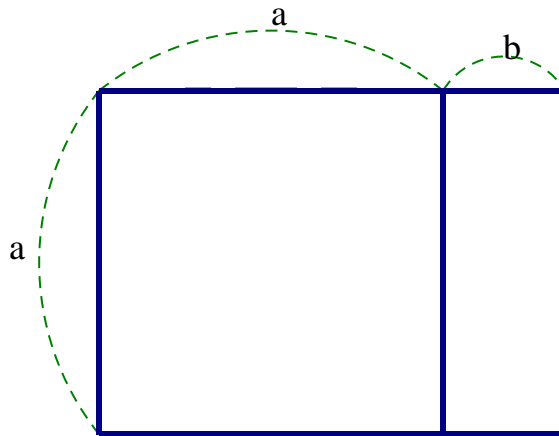


## CÁC BÀI TOÁN CHỌN LỌC LỚP 4 – 5 (PHẦN 4)

*Biên soạn: Thầy Trần Nhật Minh*

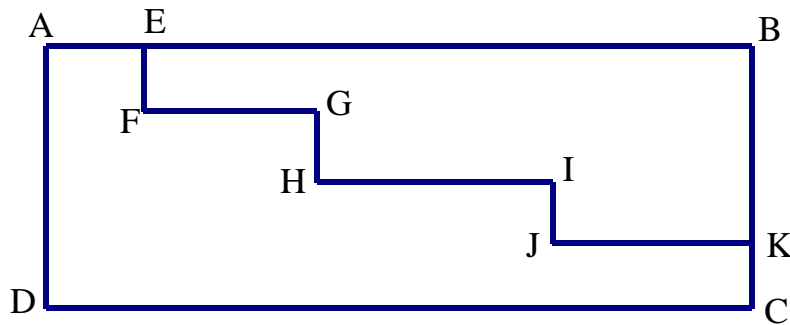
**Bài 1.** Vườn trường hình chữ nhật có chu vi 24m. Các thầy cô ngăn vườn thành hai phần, một phần hình vuông và một hình chữ nhật (Hình chữ nhật có diện tích nhỏ hơn hình vuông) để trồng các loại hoa khác nhau. Tính diện tích vườn trường, biết các số đo độ dài đều là số tự nhiên.



**Bài 2.** Có bao nhiêu số chứa ít nhất một chữ số 7 trong các số tự nhiên có 3 chữ số?

**Bài 3.** Tính  $M = \frac{\frac{1}{99} + \frac{2}{98} + \frac{3}{97} + \dots + \frac{98}{2} + \frac{99}{1}}{\frac{1}{2} + \frac{1}{3} + \frac{1}{4} + \dots + \frac{1}{99} + \frac{1}{100}}$

**Bài 4.** Hình chữ nhật ABCD có nửa chiều dài gấp rưỡi chiều rộng. Tính diện tích hình chữ nhật đó biết đường gấp khúc AEFHGHIJKC có độ dài 32 cm.



**Bài 5.** Cho vào hộp lần lượt các viên bi: Xanh, đỏ, tím, vàng, ... cho đến khi trong hộp có 2014 viên bi. Không nhìn vào hộp em cần lấy ra ít nhất bao nhiêu viên để chắc chắn trong số bi lấy ra có đủ bốn màu: xanh, đỏ, tím, vàng?

**Bài 6.** Chị Nghệ đi chợ mua bốn loại quả: xoài, táo, cam và lê. Khi về đến nhà em An hỏi chị: “Hôm nay chị mua tất cả bao nhiêu quả?”. Chị Nghệ trả lời: Nếu không tính xoài thì có 46 quả, nếu không tính lê thì có 41 quả, nếu không tính cam thì có 44 quả, nếu không tính táo thì có 37 quả. Em hãy tính xem chị Nghệ mua bao nhiêu quả mỗi loại

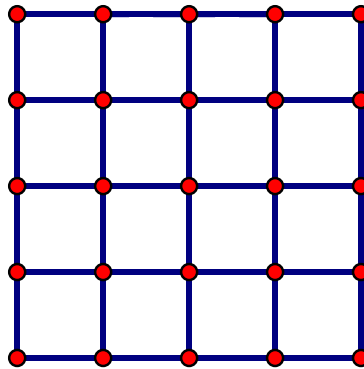
**Bài 7.** Có ba rổ đựng cam. Số cam trong rổ thứ nhất bằng  $\frac{6}{19}$  tổng số cam hai rổ còn lại.

Số cam trong rổ thứ hai bằng  $\frac{8}{17}$  tổng số cam của hai rổ còn lại. Nếu lấy ra  $\frac{1}{6}$  số cam trong rổ thứ nhất,  $\frac{1}{4}$  số cam trong rổ thứ hai và  $\frac{1}{5}$  số cam trong rổ thứ ba thì được 52 quả.

Hỏi cả ba rổ có bao nhiêu quả cam.

**Bài 8.** Một phần của một cuốn sách gồm 6 trang. Tổng của tất cả các số dùng để đánh số trang của phần đó là 507. Hỏi trang đầu tiên của phần đó được đánh số nào?

**Bài 9.** Một lưới có kích thước 4 x 4 ô vuông được tạo thành bởi 40 que diêm như hình vẽ. Hỏi phải cần bao nhiêu que diêm để tạo thành một lưới có kích thước 10 x 10 ô vuông?



**Bài 10.** Jacqui được tặng 1 bộ ghép hình gồm 600 miếng ghép nhân dịp sinh nhật của cô ấy. Bức tranh ở trên vỏ hộp trông giống như hình vuông. Bạn ấy quyết định bắt đầu bằng cách tìm kiếm tất cả các miếng ghép ở cạnh của hình đó. Hỏi Jacqui sẽ tìm được bao nhiêu mảnh ghép ở cạnh của hình đó?

**Bài 11.** Tổng của  $\frac{2}{3}$  số thứ nhất,  $\frac{3}{4}$  số thứ hai và  $\frac{4}{5}$  số thứ ba là 1846. Tổng của  $\frac{1}{16}$  số thứ hai và  $\frac{1}{10}$  số thứ ba là 378. Tính tổng của ba số đó.

**Bài 12.** Một người buôn một số bút máy với giá 6000 đồng/cái. Người đó bán lại  $\frac{1}{2}$  số bút với giá 9000 đồng/cái;  $\frac{1}{3}$  số bút với giá 8000 đồng/cái, số còn lại bán với giá 7000 đồng/cái. Bán xong người ấy được lãi tất cả 98000 đồng. Hỏi người ấy đã buôn bán bao nhiêu cái bút?